

USO E MANUTENZIONE

G5

G5 Pro

G5 Pro Double battery

G5S

G5S Utility





PREMESSA

Grazie per aver scelto i nostri scooter elettrici G5, G5 PRO, G5 PRO Double battery, G5S e G5S Utility.

Il presente manuale contiene le istruzioni e le linee guida necessarie relativamente al funzionamento e alla manutenzione di questo scooter.

ACCERTATI DI LEGGERLO CON ATTENZIONE PRIMA DI SALIRE A BORDO DEL VEICOLO. Un funzionamento e una manutenzione corretti possono garantire una guida sicura, ridurre al minimo eventuali problemi del veicolo e mantenerlo in condizioni ottimali, prolungando la vita utile del motore.

Tutti i diritti riservati. Nessuna parte della presente pubblicazione può essere riprodotta senza il nostro previo consenso scritto.

TAKE OVER s.r.l. società a socio unico declina qualsiasi responsabilità per eventuali errori in cui può essere incorsa nella compilazione del presente manuale e si riserva il diritto di effettuare qualsiasi modifica richiesta dallo sviluppo evolutivo del prodotto stesso.

YADEA si riserva il diritto di apportare variazioni tecniche, estetiche o di altra natura senza alcun preavviso.

TAKE OVER s.r.l. società a socio unico
Divisione Motori
Via Padana Superiore 17/19
25080 Mazzano (BS)
info-yadea@padanasviluppo.it

YADEA TECHNOLOGY GROUP CO., LTD.
Dongsheng Road, Dacheng Industrial Zone,
Anzhen, Xishan District, Wuxi, Jiangsu, China

Prodotto fabbricato in Paese extra-UE



INDICE

GUIDA DEL VEICOLO IN SICUREZZA.	6
IDENTIFICAZIONE DEL VEICOLO	14
INFORMAZIONI GENERALI.	18
STRUMENTAZIONE.	20
COMANDI.	24
ANTIFURTO.	36
DOTAZIONI.	38
GUIDA AL FUNZIONAMENTO.	44
CONTROLLO FANALI	49
IMPIANTO FRENANTE	50
BATTERIE AL LITIO.	54
MANUTENZIONE.	68



Prestare particolare attenzione alle affermazioni precedute dalle seguenti parole:

AVVERTENZA: INDICA UNA CONCRETA POSSIBILITÀ DI GRAVI LESIONI PERSONALI O MORTE IN CASO DI MANCATO RISPETTO DELLE ISTRUZIONI.

ATTENZIONE: INDICA LA POSSIBILITÀ DI DANNI AL PRODOTTO IN CASO DI MANCATO RISPETTO DELLE ISTRUZIONI.

NOTA: INDICA LA POSSIBILITÀ DI DANNI AL PRODOTTO IN CASO DI MANCATO RISPETTO DELLE ISTRUZIONI.

PROTEZIONE DELL'AMBIENTE (AP): INDICA LE PARTICOLARI PRECAUZIONI CHE DEVONO ESSERE PRESE IN CONSIDERAZIONE PER RISPETTARE LE LEGGI E LE NORMATIVE IN MATERIA DI PROTEZIONE DELL'AMBIENTE. L'USO IMPROPRIO DI UNO SCOOTER PUÒ CAUSARE L'INQUINAMENTO DELL'AMBIENTE.

In caso di mancato rispetto delle pratiche di funzionamento e di manutenzione sicure, YADEA INDUSTRY CO., LTD. e TAKE OVER S.r.l. non si assumeranno alcuna responsabilità per eventuali lesioni o danni verificatisi.

Il presente manuale deve essere considerato parte integrante dello scooter e deve essere consegnato insieme a quest'ultimo nel caso venga rivenduto.

GUIDA DEL VEICOLO IN SICUREZZA



REGOLE PER UNA GUIDA SICURA

AVVERTENZA: LA GUIDA DEL VEICOLO RICHIEDE PARTICOLARE ATTENZIONE DA PARTE DEL CONDUCENTE PER GARANTIRE LA SICUREZZA. PRIMA DELLA GUIDA È NECESSARIO CONOSCERE I SEGUENTI REQUISITI.

- Eseguire sempre un'ispezione preliminare prima di avviare il motore. In questo modo è possibile prevenire incidenti o danni al prodotto.
- Nella maggior parte degli Stati è necessario superare uno specifico test di guida del veicolo o essere in possesso di patente di guida. Accertarsi di essere in possesso delle suddette qualifiche prima di utilizzare il veicolo. **IN NESSUN CASO** prestare il proprio veicolo ad un conducente inesperto.
- Rendersi visibili per aiutare a prevenire eventuali incidenti indipendenti dalla volontà del conducente:
 - Indossare abbigliamento di colore chiaro o riflettente.
 - Non guidare posizionandosi nell' "angolo cieco" di un altro utente della strada.
 - Non attraversare a velocità elevata la strada su cui procede un altro veicolo.
 - Rispettare tutte le leggi e le disposizioni nazionali e locali.
 - Rispettare i limiti di velocità e **IN NESSUN CASO** viaggiare a velocità superiore rispetto a quanto consentano le

condizioni del percorso e i limiti imposti dal Codice della strada.

- Segnalare eventuali svolte o cambi di corsia per richiamare l'attenzione degli altri utenti della strada.
- Prestare particolare attenzione in prossimità di incroci, entrate e uscite dai parcheggi.
- Ricordarsi sempre di guidare con entrambe le mani e di tenere entrambi i piedi sulla pedana, mentre il passeggero deve afferrare il maniglione di servizio e tenere entrambi i piedi sui poggiatesta posteriori.



GUIDA DEL VEICOLO IN SICUREZZA

ABBIGLIAMENTO PROTETTIVO

- Ai fini della sicurezza indossare sempre un casco, visiera e indumenti protettivi. La stessa protezione è necessaria anche per il passeggero.
- Non indossare indumenti larghi che possono impigliarsi nelle leve di comando, nelle ruote, ecc.

ACCESSORI E MODIFICHE

AVVERTENZA

LA MODIFICA ARBITRARIA DEL VEICOLO O LA RIMOZIONE DEI COMPONENTI ORIGINALI COMPROMETTONO LA SICUREZZA DELLA GUIDA E SONO ILLEGALI. L'UTENTE DEVE RISPETTARE TUTTE LE LEGGI E LE NORMATIVE NAZIONALI E LOCALI RELATIVE AL VEICOLO E ALLA CIRCOLAZIONE. ACCOGLIAMO SEMPRE CON FAVORE EVENTUALI PROPOSTE O SUGGERIMENTI DI MODIFICA. LA MODIFICA PUÒ ESSERE ESEGUITA CON L'AUTORIZZAZIONE DI YADEA INDUSTRY CO., LTD. IN CASO CONTRARIO, LA RESPONSABILITÀ PER EVENTUALI CONSEGUENZE SPETTERÀ ESCLUSIVAMENTE ALL'UTENTE.

L'UTILIZZO DI ACCESSORI NON ORIGINALI YADEA O MODIFICHE AL VEICOLO POSSONO INFLUIRE NEGATIVAMENTE SULLA SICUREZZA E SUL FUNZIONAMENTO DELLO STESSO.

YADEA NON ASSUME ALCUNA RESPONSABILITÀ RIGUARDO A SCELTA, INSTALLAZIONE ED USO DI ACCESSORI NON ORIGINALI; I RELATIVI DANNI CONSEGUENTI AL VEICOLO NON SONO QUINDI COPERTI DA GARANZIA.

Nel caso di installazione di un accessorio, accertarsi che esso:

- non copra i sistemi di illuminazione,
- non riduca la distanza dal suolo del veicolo o il suo angolo di inclinazione,
- non ostacoli il libero movimento delle sospensioni,
- non impedisca una corretta posizione di guida,
- non interferisca con l'uso di qualsiasi comando.

Si raccomanda la massima attenzione sia al sistema di fissaggio di eventuali accessori, sia a non superare il massimo carico ammissibile stabilito da YADEA.

Si raccomanda, inoltre, di non asportare alcun particolare originale e di non alterare il veicolo in nessun modo poiché tali modifiche potrebbero causare problemi di manovra, stabilità e frenata del veicolo oltre a renderlo non più idoneo alla circolazione su strade pubbliche.

TRASPORTO PASSEGGERO

Per il trasporto di un passeggero utilizzare esclusivamente la parte posteriore della sella.

Ricordarsi che il conducente ha la responsabilità di istruire il passeggero sulle modalità di salita e discesa dal veicolo. Inoltre il guidatore è il primo a salire e l'ultimo a scendere dal veicolo al fine di regolare la stabilità e l'equilibrio del veicolo stesso.

Salita

- Il conducente, dopo essere salito sul veicolo tiene entrambi i piedi a terra per mantenere il veicolo in equilibrio.
- Il passeggero sale sempre dal lato sinistro del veicolo, dopo aver estratto e utilizzato l'apposito poggiatesta.

Discesa

- Il conducente, dopo aver arrestato il veicolo, tiene entrambi i piedi appoggiati a terra per mantenere il veicolo in equilibrio.
- Il passeggero scende sempre dal lato sinistro muovendosi con cautela per non sbilanciare il veicolo.

GUIDA DEL VEICOLO IN SICUREZZA

METODO DI GUIDA

Sedersi in una posizione corretta che permetta di controllare propriamente tutte le funzioni dello scooter.

La sicurezza dei veicoli a due ruote è influenzata dalla posizione di guida. Il conducente deve occupare la parte centrale della sella. Una posizione troppo arretrata provoca un alleggerimento della ruota anteriore che può far sbandare il veicolo.

Evitare manovre brusche che potrebbero far perdere il controllo del veicolo.

Prestare la massima attenzione alle condizioni della strada. In caso di strade con buche ed ondulazioni del manto moderare la velocità ed evitare di irrigidirsi.

ATTENZIONE

IL MANUBRIO VA SEMPRE IMPUGNATO SALDAMENTE CON ENTRAMBE LE MANI, COME IMPONE IL CODICE DELLA STRADA. E' MOLTO PERICOLOSO, INFATTI, GUIDARE LO SCOOTER CON UNA MANO SOLA.

CARICO

Il comportamento del veicolo varia quando vengono trasportati oggetti. Un eccesso di carico può provocare oscillazioni dello sterzo e compromettere la sicurezza di guida.

ATTENZIONE: NON TRASPORTARE OGGETTI AL DI FUORI DEGLI SPAZI PREDISPOSTI PER EVITARE INCIDENTI O DANNI ALLA CARROZZERIA.

Gli Accessori Originali dei veicoli **YADEA** sono stati appositamente progettati e testati sullo scooter. Poiché in fabbrica non è possibile sottoporre a test tutti gli accessori, il conducente è personalmente responsabile della selezione, installazione e utilizzo di accessori non prodotti da **YADEA INDUSTRY CO., LTD.** Rispettare sempre le regole della guida in sicurezza e in particolare quelle seguenti:

- controllare con attenzione l'accessorio per accertarsi che non oscuri le luci, che non riduca l'altezza del veicolo dal suolo o l'inclinazione in curva, né che limiti l'escursione delle sospensioni, la corsa dello sterzo o il funzionamento dei comandi.
- Non integrare apparecchi elettrici che possono superare la capacità del sistema elettrico del veicolo.
- Non integrare apparecchi elettrici che possono superare la capacità del sistema elettrico del veicolo.



GUIDA DEL VEICOLO IN SICUREZZA

CARICO G5S UTILITY

Il comportamento del veicolo varia quando vengono trasportati oggetti. Un eccesso di carico può infatti provocare oscillazioni dello sterzo e compromettere la sicurezza di guida.

G5S UTILITY è dotato di un portapacchi posteriore.

La massima capacità di carico disponibile è di 28 kg, distribuibile tra i seguenti quattro vani (alcuni dei quali hanno a loro volta, un massimo carico ammissibile):

- 1) Pedana poggiapiedi 5 Kg
- 2) Gancio portoggetti: massimo carico 3 kg
- 3) Portapacchi posteriore: massimo carico 20 kg

La somma dei carichi non deve comunque superare i 28 kg.

- Posizionare il carico sul portapacchi il più possibile verso il centro del veicolo e carichi pesanti sul vano (3).
- Fissare bene il carico sul portapacchi. Un carico che si sposta può causare incidenti.

- Assicurarsi che il carico non interferisca sulla capacità di controllo del veicolo o sulla visibilità.

- Quando si trasporta un carico procedere con prudenza ed in particolare più è pesante il carico più bassa deve essere la velocità.

- Considerare una distanza di sicurezza maggiore poiché più il veicolo è pesante più tempo impiega a frenare.

ATTENZIONE

- NON TRASPORTARE OGGETTI AL DI FUORI DEGLI SPAZI PREDISPOSTI PER EVITARE INCIDENTI O DANNI ALLA CARROZZERIA.

- NON TRASPORTARE BAGAGLI PESANTI O VOLUMINOSI ATTACCATI AL MANUBRIO IN QUANTO RENDENDO DIFFICOLTOSO IL MOVIMENTO DELLO STERZO POSSONO CAUSARE SITUAZIONI DI PERICOLO.



IDENTIFICAZIONE DEL VEICOLO



NUMERO DI TELAIO

NUMERO DI TELAIO

Il numero di telaio è situato nel retroscudo sotto apposito coperchio con la scritta "VIN" ; per accedervi è necessario sollevare il coperchio.

Controllare che il numero di telaio letto coincida con quello presente sui documenti di circolazione e riportato sul libretto di garanzia.

Inserire il numero di telaio del proprio veicolo negli spazi vuoti qui di seguito.

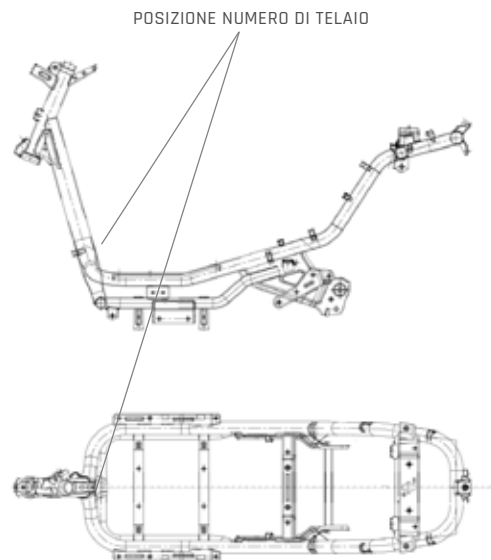
Numero di telaio G5/G5 PRO/ G5 PRO Double battery/G5S

L	R	4																	
---	---	---	--	--	--	--	--	--	--	--	--	--	--	--	--	--	--	--	--

Questi numeri risulteranno utili per ordinare i ricambi e per ritrovare il veicolo in caso di furto.



DETTAGLIO NUMERO DI TELAIO



IDENTIFICAZIONE DEL VEICOLO



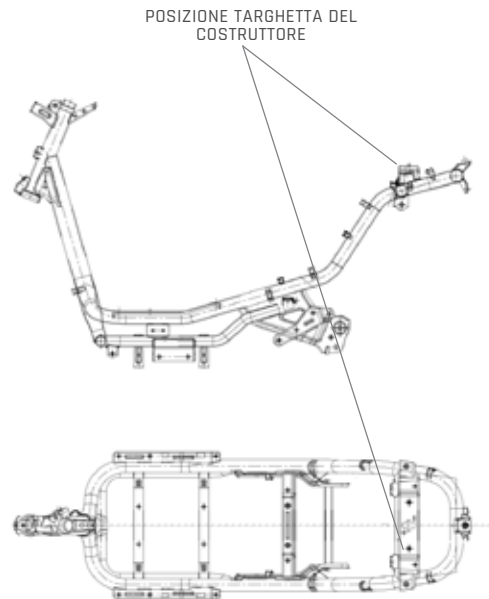
TARGHETTA DEL COSTRUTTORE
SITUATA NEL VANO SELLA

TARGHETTA DEL COSTRUTTORE

La targhetta del costruttore è fissata sul telaio, all'interno del vano sottosella. Per accedervi è necessario aprire la sella tramite il blocchetto multifunzione e accedere, sollevare la sella e accedere al vano sottosella.



DETTAGLIO TARGHETTA DEL COSTRUTTORE A CUI SI ACCEDE APRENDO LA SELLA



INFORMAZIONI GENERALI

G5

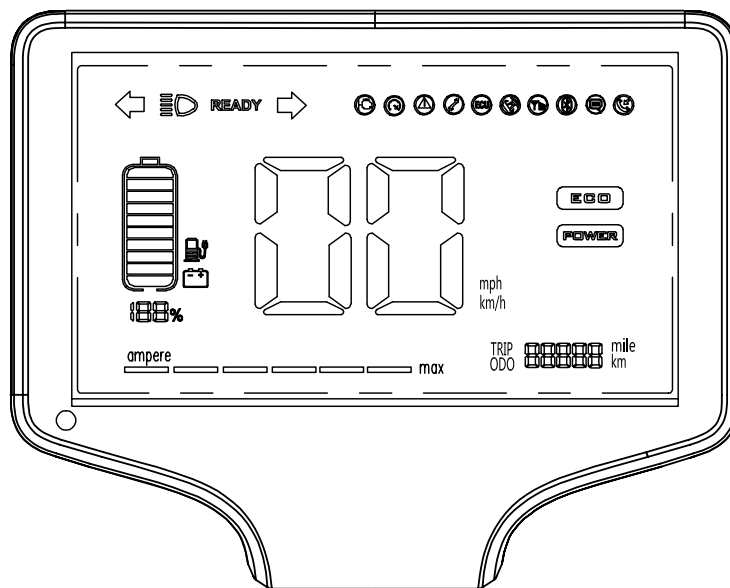


G5 PRO/G5 PRO Double battery/G5S



STRUMENTAZIONE

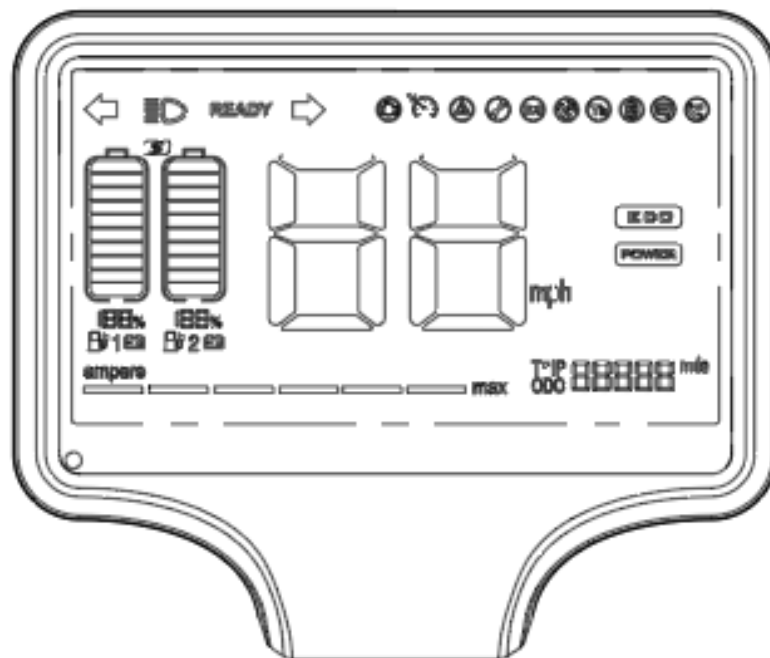
G5 / G5 PRO/G5 PRO Double battery



















	Indica il livello di carica in percentuale %	READY	Spia indicatore READY
	Indica lo stato di carica		Spia indicatore di direzione svolta a destra
	Indica la velocità di marcia del veicolo in km/h o miglia all' ora mph		Spia indicatore di bassa ricarica residua
	Indica la modalità di guida inserita: ECO per guida economica, POWER per guida sportiva		Spia indicatore avaria motore
	Indica il chilometraggio totale percorso totale e parziale (ODO/TRIP) in miglia o km		Spia indicatore di ricarica batteria
	Indica la corrente erogata istantanea		Spia indicatore di guasto alla luce
	Spia indicatore di direzione svolta a sinistra		Spia indicatore guasto primario
	Spia indicatore fari abbaglianti		Spia indicatore guasto centralina ECU

STRUMENTAZIONE

G5S/G5S Utility



	Indica il livello di carica in percentuale %	READY	Spia indicatore READY
	Indica lo stato di carica		Spia indicatore di direzione svolta a destra
	Indica la velocità di marcia del veicolo in km/h o miglia all' ora mph		Spia indicatore di bassa ricarica residua
	Indica la modalità di guida inserita: ECO per guida economica, POWER per guida sportiva		Spia indicatore avaria motore
	Indica il chilometraggio totale percorso totale e parziale (ODO/TRIP) in miglia o km		Spia indicatore di ricarica batteria
	Indica la corrente erogata istantanea		Spia indicatore di guasto alla luce
	Spia indicatore di direzione svolta a sinistra		Spia indicatore guasto primario
	Spia indicatore fari abbaglianti		Spia indicatore guasto centralina ECU
	Spia indicatore Cruise Control		

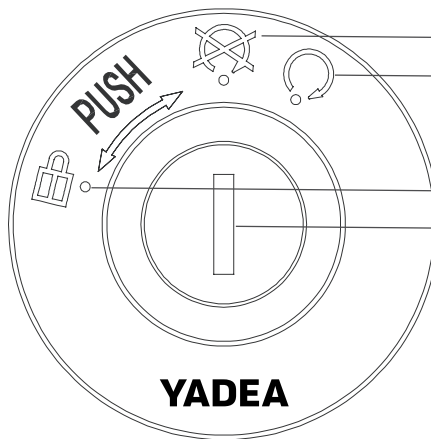
COMANDI

G5/G5 PRO/G5 PRO Double battery



ANTIFURTO

CHIAVE E SUO DUPLICATO



OFF

ON

LOCK

SERRATURA CHIAVE

YADEA

BLOCCHETTO MULTIFUNZIONE

Il blocchetto multifunzione ha tre funzioni principali:

- ON** Il motore e le luci possono funzionare.
La chiave non può essere tolta.
- OFF** Il motore e le luci non possono funzionare.
La chiave può essere tolta.
- LOCK** Lo sterzo è bloccato.
Il motore e le luci non possono funzionare. La chiave può essere tolta.

ATTENZIONE

BLOCCARE SEMPRE LO STERZO QUANDO LO SCOOTER VIENE PARCHEGGIATO PER EVITARE L'USO NON AUTORIZZATO DEL VEICOLO.

BLOCCASTERZO

Bloccare lo sterzo ed estrarre la chiave durante il parcheggio per evitare l'uso non autorizzato dello scooter.

Bloccaggio

Girare completamente il manubrio verso sinistra. Dalla posizione "OFF" tenendo premuta la chiave girare sulla posizione "LOCK".

Sbloccaggio

Girare la chiave su "OFF" ed il bloccasterzo si disinserisce automaticamente.

ATTENZIONE

- DOPO L'OPERAZIONE DI BLOCCAGGIO PROVARE A GIRARE DELICATAMENTE IL MANUBRIO PER ASSICURARSI CHE LO STERZO SIA EFFETTIVAMENTE BLOCCATO.
- NON GIRARE MAI LA CHIAVE SULLA POSIZIONE "LOCK" DURANTE LA GUIDA.

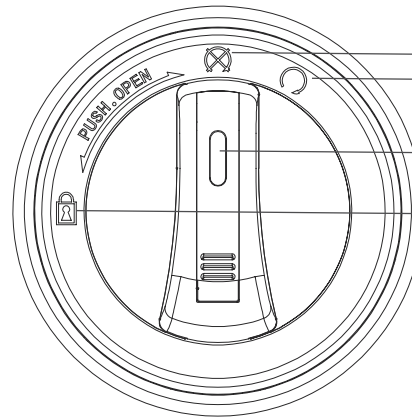
COMANDI

G5S/G5S Utility



KEYLESS

CHIAVE E SUO DUPLICATO



OFF
ON

SERRATURA CHIAVE

LOCK

BLOCCHETTO MULTIFUNZIONE: KEYLESS

Il blocchetto multifunzione è dotato di un'apertura con chiave KEYLESS (telecomando).

Attivazione

- Avvicinare il telecomando
- Premendo l'interruttore di avviamento per un secondo, la cornice del blocchetto si illuminerà di bianco, il telecomando emetterà un lampeggio rosso e il sistema emetterà un beep.
- Girare il blocchetto nella posizione "ON", la luce bianca della cornice del blocchetto rimarrà accesa ed il motore potrà avviarsi.
- Nel caso di mancata accensione della luce bianca della cornice del blocchetto è necessario posizionare il lato del telecomando privo di tasti contro il simbolo dell'antenna a destra dello scudo interno. Se ciò accadesse spesso è necessario sostituire la batteria del telecomando (CR2032).

ATTENZIONE

- LA DISTANZA OTTIMALE PER IL FUNZIONAMENTO DEL TELECOMANDO È DI DUE METRI.
- OLTRE TALE DISTANZA IL BLOCCHETTO E IL TELECOMANDO SMETTONO DI LAMPEGGIARE E I FARI COMINCIANO A LAMPEGGIARE.
- LA POSIZIONE IN CUI VIENE MESSO IL TELECOMANDO (TASCA POSTERIORE, BORSA POSTERIORE,...) PUÒ INFLUENZARE IL FUNZIONAMENTO DEL SISTEMA KEYLESS.

- SENZA IL TELECOMANDO IL VEICOLO NON SI AVVIA.
- EVITARE DI TENERE IL TELECOMANDO IN LUOGHI CON UMIDITÀ O TEMPERATURE ELEVATE.
- IL SEGNALE DEL TELECOMANDO PUÒ CAMBIARE IN FUNZIONE DELLA CARICA DELLA BATTERIA.

BLOCCASTERZO

Bloccare lo sterzo durante il parcheggio per evitare l'uso non autorizzato dello scooter.

Bloccaggio

Girare completamente il manubrio verso sinistra. Dalla posizione "OFF" premere la manopola e girarla sulla posizione "LOCK".

Sbloccaggio

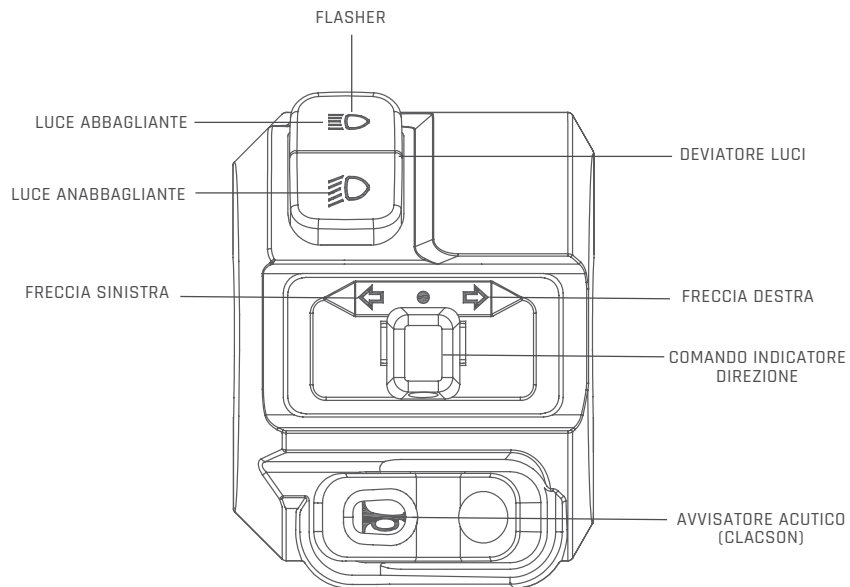
Girare la manopola su "OFF" ed il bloccasterzo si disinserisce automaticamente.

ATTENZIONE

- DOPO L'OPERAZIONE DI BLOCCAGGIO PROVARE A GIRARE DELICATAMENTE IL MANUBRIO PER ASSICURARSI CHE LO STERZO SIA EFFETTIVAMENTE BLOCCATO.
- NON GIRARE MAI LA CHIAVE SULLA POSIZIONE "LOCK" DURANTE LA GUIDA.

COMANDI

G5/G5 PRO/G5 PRO Double battery



BLOCCHETTO COMANDI SINISTRO

Deviatore luci

Luce abbagliante: illumina la strada in profondità.

Luce anabbagliante: illumina la strada di fronte allo scooter.

Comando indicatori di direzione (Frecce)

Azionare il comando per far lampeggiare gli indicatori di direzione.

Premere verso destro per girare a destra.

Premere verso sinistra per girare a sinistra.

Premere sulla leva del comando per disattivare gli indicatori di direzione.

ATTENZIONE

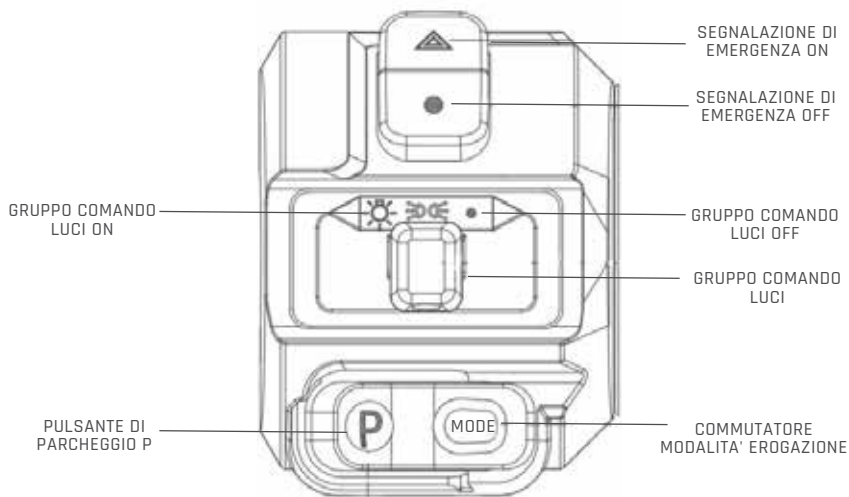
- LA FRECCIA NON SI DISATTIVA AUTOMATICAMENTE DOPO AVER EFFETTUATO LA SVOLTA. NON DIMENTICARE LE FRECCE ACCESE PER NON PREGIUDICARE LA SICUREZZA DI MARCIA.
- LE FRECCE NON FUNZIONANO QUANDO LA CHIAVE È SU "OFF".

Avvisatore acustico (Clacson)

Premere il pulsante per far suonare l'avvisatore acustico.

COMANDI

G5/G5 PRO/G5 PRO Double battery



BLOCCHETTO COMANDI DESTRO

Segnalazione di emergenza (Hazard)

ON Gli indicatori di direzione anteriori e posteriori lampeggiano contemporaneamente.

OFF Gli indicatori di direzione anteriori e posteriori si spengono contemporaneamente.

ATTENZIONE

- UTILIZZARE QUESTO COMANDO QUANDO SI INTENDONO SEGNALARE PARTICOLARI CONDIZIONI DI EMERGENZA.
- IL COMANDO NON SI DISATTIVA AUTOMATICAMENTE. NON DIMENTICARLO ACCESO PER NON PREGIUDICARE LA SICUREZZA DI MARCIA.
- QUANDO SONO IN FUNZIONE GLI INDICATORI DI DIREZIONE LA SEGNALAZIONE DI EMERGENZA NON FUNZIONA.
- NON UTILIZZARE LA SEGNALAZIONE DI EMERGENZA A MOTORE SPENTO PER PIÙ DI 10 MINUTI PER EVITARE DI SCARICARE LA BATTERIA.

Gruppo comando luci

Questo veicolo è dotato di un gruppo comando luci manuale:

ON Premere il pulsante verso sinistra per accendere le luci abbaglianti/anabbaglianti

OFF Premere il pulsante verso destra per accendere la luce di posizione diurna (DRL).

ATTENZIONE

NON LASCIARE LA CHIAVE SU "ON" PER PIÙ DI 3 MINUTI PER EVITARE DI SCARICARE LA BATTERIA.

Pulsante "MODE"

Avviare il veicolo tramite la chiave, alzando il cavalletto laterale in posizione di marcia e tenere premuto il pulsante "P" fino a quando sul quadro strumenti non appare la spia "READY".

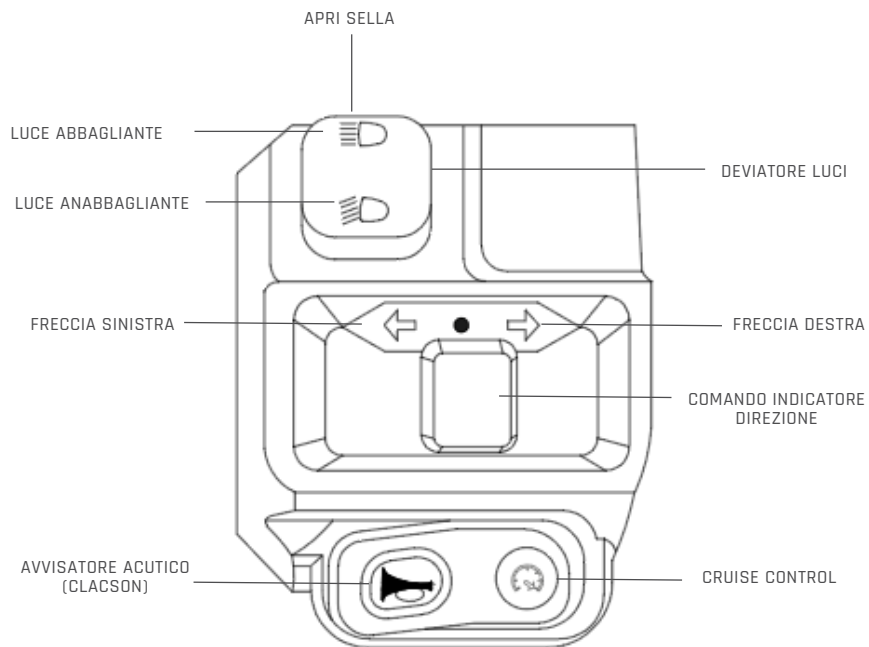
Il veicolo è ora pronto per la marcia; è possibile scegliere la modalità di guida in versione ECO o POWER.

Pulsante di parcheggio "P"

Assicurandosi che il veicolo sia fermo e premendo il pulsante "P" il veicolo sarà bloccato; qualora il veicolo acceso dovesse rimanere fermo per più di 2 minuti, la funzione "P" si attiverà automaticamente e lo scooter si bloccherà automaticamente. Tenere premuto nuovamente il pulsante "P" se si desidera rimettere in moto il veicolo.

COMANDI

G5S/G5S Utility



BLOCCHETTO COMANDI SINISTRO

Pulsante apertura sella

La sella può essere facilmente apribile tramite pulsante posto sul retro del blocchetto comandi sinistro.

Deviatore luci

Luce abbagliante: illumina la strada in profondità.

Luce anabbagliante: illumina la strada di fronte allo scooter.

Comando indicatori di direzione (Frecce)

Azionare il comando per far lampeggiare gli indicatori di direzione.

Premere verso destro per girare a destra.

Premere verso sinistra per girare a sinistra.

Premere sulla leva del comando per disattivare gli indicatori di direzione.

ATTENZIONE

- LA FRECCIA NON SI DISATTIVA AUTOMATICAMENTE DOPO AVER EFFETTUATO LA SVOLTA. NON DIMENTICARE LE FRECCE ACCESE PER NON PREGIUDICARE LA SICUREZZA DI MARCIA.
- LE FRECCE NON FUNZIONANO QUANDO LA CHIAVE È SU "OFF".

Avvisatore acustico (Clacson)

Premere il pulsante per far suonare l'avvisatore acustico.

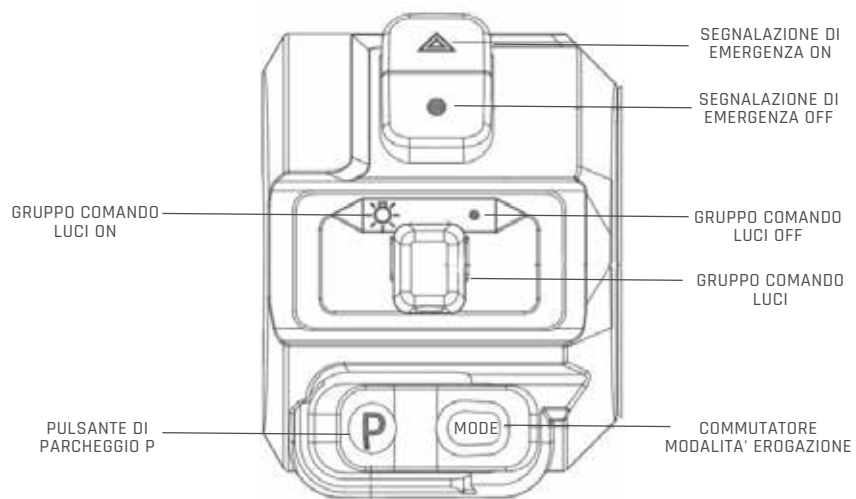
Cruise Control

Per usare la funzione CRUISE CONTROL è necessario avviare il veicolo e raggiungere una velocità superiore a 25 km/h. Una volta raggiunta tale velocità, premere l'apposito interruttore "CRUISE CONTROL "

Azionare la leva del freno o ruotare la manopola dell'acceleratore per disattivare la modalità "CRUISE CONTROL".

COMANDI

G5S/G5S Utility



BLOCCHETTO COMANDI DESTRO

Segnalazione di emergenza (Hazard)

ON Gli indicatori di direzione anteriori e posteriori lampeggiano contemporaneamente.

OFF Gli indicatori di direzione anteriori e posteriori si spengono contemporaneamente.

ATTENZIONE

- UTILIZZARE QUESTO COMANDO QUANDO SI INTENDONO SEGNALARE PARTICOLARI CONDIZIONI DI EMERGENZA.
- IL COMANDO NON SI DISATTIVA AUTOMATICAMENTE. NON DIMENTICARLO ACCESO PER NON PREGIUDICARE LA SICUREZZA DI MARCIA.
- QUANDO SONO IN FUNZIONE GLI INDICATORI DI DIREZIONE LA SEGNALAZIONE DI EMERGENZA NON FUNZIONA.
- NON UTILIZZARE LA SEGNALAZIONE DI EMERGENZA A MOTORE SPENTO PER PIÙ DI 10 MINUTI PER EVITARE DI SCARICARE LA BATTERIA.

Gruppo comando luci

Questo veicolo è dotato di un gruppo comando luci manuale:

ON Premere il pulsante verso sinistra per accendere le luci abbaglianti/anabbaglianti .

OFF Premere il pulsante verso destra per accendere la luce di posizione diurna (DRL).

ATTENZIONE

NON LASCIARE LA CHIAVE SU "ON" PER PIÙ DI 3 MINUTI PER EVITARE DI SCARICARE LA BATTERIA.

Pulsante "MODE"

Avviare il veicolo tramite la chiave, alzando il cavalletto laterale in posizione di marcia e tenere premuto il pulsante "P" fino a quando sul quadro strumenti non appare la spia "READY".

Il veicolo è ora pronto per la marcia, è possibile scegliere la modalità di guida in versione ECO o POWER.

Pulsante di parcheggio "P"

Assicurandosi che il veicolo sia fermo e premendo il pulsante "P" il veicolo sarà bloccato; qualora il veicolo acceso dovesse rimanere fermo per più di 2 minuti, la funzione "P" si attiverà automaticamente e lo scooter si bloccherà automaticamente. Tenere premuto nuovamente il pulsante "P" se si desidera rimettere in moto il veicolo.

ANTIFURTO

G5/G5 PRO/G5 PRO Double battery

G5, G5 PRO e G5 PRO Double Battery sono dotati di antifurto.

Il funzionamento si attiva a veicolo spento qualora qualcuno tenti di rubare il veicolo parcheggiato.

Il suo funzionamento prevede un suono continuativo per 10 secondi circa, che avvisa il tentativo di furto; al termine dei 10 secondi l'antifurto smette di suonare. Qualora vi sia un altro tentativo di furto, il sistema ricomincerà a suonare per avvisare dell' eventuale nuovo rischio.



ANTIFURTO G5, G5 PRO e
G5 PRO Double Battery

G5S/G5S Utility

G5S e G5S Utility sono dotati di antifurto.

Il funzionamento si attiva a veicolo spento qualora qualcuno tenti di rubare il veicolo parcheggiato.

L'antifurto si attiva non appena qualcuno preme il blocchetto multifunzione con due suoni di avviso per poi smettere. Qualora vi sia un altro tentativo di furto il sistema ricomincerà a suonare per 10 secondi per avvisare dell' eventuale nuovo rischio.

ATTENZIONE

• L' ANTIFURTO SI INSERISCE AUTOMATICAMENTE. L' UNICO MODO PER FERMARNE IL SUONO CONTINUO È PREMERE SUL PULSANTE TELECOMANDO E' SCONNETTERE LA BATTERIA. COSÌ L' ANTIFURTO SMETTERÀ DI SUONARE.



KEYLESS

CHIAVE E SUO DUPLICATO

DOTAZIONI

VANO PORTAOGGETTI ANTERIORE

Il veicolo è dotato di due vani portaoggetti posti rispettivamente a sinistra e a destra dello scudo anteriore.



PRESA USB

Il veicolo è dotato di una presa USB, posta sul lato destro del blocchetto di accensione, in prossimità del vano portaoggetti anteriore destro. Essa consente di inserire la presa del carica batterie del telefono cellulare dopo aver alzato la linguetta di protezione della presa USB stessa. Assicurarsi che il tappo della presa sia abbassato se non viene utilizzata. Leggere attentamente le istruzioni del carica batterie del vostro telefono per non danneggiarlo. Eventuali danni causati al carica batterie non sono coperti da garanzia.



PRESA USB
CHIUSA



PRESA USB
APERTA

GANCIO PORTABORSE

Il veicolo è dotato di un gancio portaborse situato nello scudo anteriore. Premere la parte inferiore del tasto per estrarre il gancio portaborse e infilare la maniglia della borsa nel gancio.

ATTENZIONE

IL MASSIMO CARICO AMMESSO È 3 KG.

RIPORRE IL GANCIO PORTABORSE NELLA SUA SEDE SE NON VIENE UTILIZZATO. IN TAL MODO SI EVITERANNO PERICOLOSI AGGANCI CON GLI ABITI DURANTE LA GUIDA.

GANCIO
PORTABORSE
CHIUSO



GANCIO
PORTABORSE
APERTO



POGGIAPIEDI PASSEGGERO

Il veicolo è dotato di poggiatesta passeggero.
I poggiatesta si aprono manualmente

ATTENZIONE

SPINGERE DELICATAMENTE IL POGGIAPIEDI NELLA SUA SEDE SE
NON UTILIZZATO.



POGGIAPIEDI
PASSEGGERO CHIUSO



POGGIAPIEDI
PASSEGGERO ESTRATTO

DOTAZIONI

CAVALLETTO CENTRALE

Per posizionare lo scooter sul cavalletto centrale, facendo leva con un piede sul cavalletto stesso, muovere il veicolo tenendolo con la mano destra sulla maniglia del passeggero e con la mano sinistra sul manubrio, preventivamente girato a sinistra.

Assicurarsi che il cavalletto centrale sia perfettamente ritratto prima della partenza per evitare incidenti. Assicurarsi che la molla del cavalletto sia perfettamente funzionante per evitare che il cavalletto si possa abbassare.



CAVALLETTO
CENTRALE

CAVALLETTO LATERALE

Utilizzare il cavalletto laterale solo per brevi soste su terreni solidi e in piano. Un interruttore interrompe il circuito di avviamento quando il cavalletto laterale è abbassato e funziona in questo modo:

- se il cavalletto è abbassato il veicolo non può partire;

Come utilizzarlo

Spegnere il veicolo e scendere dallo scooter.

Estrarre il cavalletto laterale e contemporaneamente appoggiare lo scooter sul cavalletto.

Ruotare completamente il manubrio verso sinistra e assicurarsi che il veicolo sia stabile.

ATTENZIONE:

- GUIDARE COL CAVALLETTO LATERALE ABBASSATO È PERICOLOSO E PUÒ ESSERE CAUSA DI INCIDENTI.
- IN SOSTA IN SALITA PARCHEGGIARE IL VEICOLO CON LA RUOTA ANTERIORE RIVOLTA VERSO LA SALITA, APPOGGIATO SUL CAVALLETTO CENTRALE.
- NON LASCIARE LO SCOOTER SUL CAVALLETTO LATERALE IN ZONE DI PASSAGGIO O CON IL MOTORE ACCESO: LO SCOOTER POTREBBE CADERE.



CAVALLETTO LATERALE
RITRATTO



CAVALLETTO LATERALE
ESTRATTO

GUIDA AL FUNZIONAMENTO

ISPEZIONE PRELIMINARE

Ispezionare sempre il proprio veicolo prima di mettersi alla guida. I punti elencati di seguito richiedono solo pochi minuti per l'ispezione e a lungo termine consentiranno di risparmiare tempo e costi e potrebbero salvare la vita del conducente.



S/N	PUNTO DA CONTROLLARE	CONTENUTI
1	Pneumatici	Controllare condizioni e pressione di gonfiaggio
2	Freni anteriore/posteriore	Controllare funzionamento
3	Avvisatore acustico	Controllare funzionamento
4	Luci	Controllare funzionamento
5	Quadro strumenti	Controllare funzionamento
6	Commutatore di accensione	Controllare funzionamento
7	Specchietto retrovisore	Controllare pulizia
8	Manopola acceleratore	Controllare che ruote senza ostacoli e sia priva di gioco
9	Cuscinetti dello sterzo	Controllare che non siano allentati. Pulire e lubrificare nuovamente con lubrificante universale
10	Assi anteriore/posteriore	Controllare tutti gli elementi di fissaggio. Serrarli e regolarli, se necessario
11	Elementi di fissaggio	Controllare tutti gli elementi di fissaggio e di raccordo. Serrarli e regolarli, se necessario
12	Livello di carica	Controllare che il livello di carica sia sufficiente. Ricaricare se necessario
13	Int. di protezione da sovraccarico	Controllare che il dispositivo sia attivato oppure posizionarlo su "ON"

GUIDA AL FUNZIONAMENTO

PRECAUZIONI DURANTE LA GUIDA

1. Sviluppare le proprie capacità di guida è un processo continuo. Anche se il conducente ha già guidato altri scooter, è opportuno dedicare del tempo ad acquisire dimestichezza con le modalità di funzionamento di questo veicolo. Fare pratica in un'area sicura fino ad acquisire familiarità sufficiente e ad abituarsi alle dimensioni e al peso del veicolo. Spesso, infatti le vittime di incidenti sono conducenti inesperti o che non hanno fatto abbastanza pratica.
2. Quando si utilizza il veicolo, accertarsi che l'interruttore di protezione dal sovraccarico, situato nel vano sella, sia posizionato su ON, quindi accendere il commutatore di accensione e portare l'interruttore su ON. Quando l'indicatore passa da P a READY, ruotare lentamente la manopola dell'acceleratore per attivare il motore. In questo modo, la velocità del veicolo raggiunge valori ottimali. Non ruotare rapidamente la manopola.
3. È normale che, all'avviamento, il motore produca un ronzio, a causa dell'elevato campo magnetico. Il ronzio cesserà appena la velocità del motore raggiunge valori ottimali.
4. Non accelerare sulle strade in discesa; non stringere eccessivamente la leva del freno poiché il veicolo rischia di scivolare e di capovolgersi.
5. Durante la guida notturna, accendere il fanale anteriore. In fase di svolta, ridurre la velocità e azionare l'indicatore di direzione; non eseguire svolte brusche.

6. Prestare attenzione in caso di pioggia. Non attraversare con il veicolo punti con acqua profonda, per prevenire danni al motore.
7. Il manubrio va impugnato saldamente con entrambe le mani. È molto pericoloso guidare lo scooter con una mano sola.



GUIDA AL FUNZIONAMENTO

CONTROLLI SUCCESSIVI ALLA GUIDA

1. Dopo aver utilizzato il veicolo posizionare il blocchetto multifunzione su OFF.

Spegnere l'alimentazione ed estrarre la chiave.

2. Accertarsi che il veicolo sia ben appoggiato sul cavalletto quando è parcheggiato.
3. Controllare la batteria e ricaricarla se necessario.
4. Conservazione e manutenzione ottimale della batteria al litio: in caso di inutilizzo per un lungo periodo (oltre un mese) la batteria deve essere ricaricata periodicamente e conservata in luogo fresco e asciutto per mantenerne la capacità.

FUNZIONAMENTO MANOPOLA DELL'ACCELERATORE

Il veicolo è dotato di sistema Ride by Wire, pertanto non è necessaria alcuna regolazione manuale del cavo acceleratore.

CONTROLLO FANALI

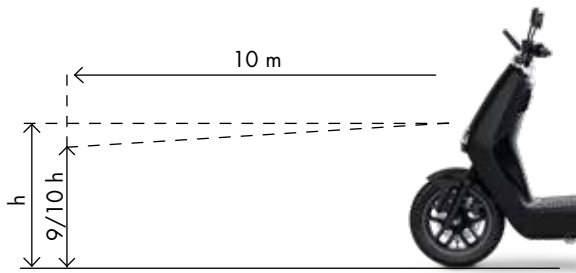
A veicolo acceso verificare il corretto funzionamento delle luci di posizione anteriore e posteriore, del proiettore abbagliante ed anabbagliante, della luce targa. Controllare inoltre che i fanali non siano danneggiati o sporchi.

Regolazione del proiettore anteriore

Sedersi sul veicolo alla distanza di 10 metri da una parete. Accendere il proiettore anabbagliante e misurare l'altezza massima della zona illuminata.

- valore standard altezza da terra: $9/10$ dell'altezza totale.

Per la regolazione agire sull'apposita rotella situata sul retro del proiettore stesso, data la complessità delle operazioni, rivolgersi ad un'officina autorizzata **YADEA**.



IMPIANTO FRENANTE

Controllo

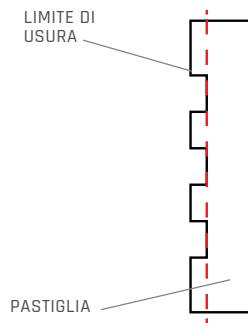
Il livello del liquido dei freni e le pastiglie dei freni devono essere controllati regolarmente. Se una pastiglia è usurata fino al limite sostituire immediatamente entrambe le pastiglie.

Controllare il livello del liquido dei freni tramite la finestra di ispezione. Se il livello del liquido è prossimo al minimo, allentare le viti della copertura della pompa freno, rimuovere quest'ultima e aggiungere liquido fino al contrassegno superiore.

In caso di dubbio contattare un'officina autorizzata YADEA.



PINZA
FRENO ANT.



PASTIGLIA



FINESTRA DI ISPEZIONE LIQUIDO FRENI



LIQUIDO FRENI CONSIGLIATO

Gioco libero

1. La corsa a vuoto della punta della leva del freno anteriore prima che il freno inizi a chiudere è chiamata gioco. Il gioco deve essere mantenuto tra 10-20 mm.

2. Se il gioco della leva del freno è eccessivo ma le pastiglie del freno non sono usurate oltre il valore limite è probabile che sia presente dell'aria nel sistema frenante o che vi siano delle perdite. In tal caso rivolgersi a un'officina autorizzata YADEA.

ATTENZIONE

YADEA CONSIGLIA L'UTILIZZO DI LIQUIDO FRENI DOT3 O DOT4

AVVERTENZA

L'UTILIZZO DI UN LIQUIDO DEI FRENI DIVERSO DA QUELLO CONSIGLIATO PUÒ COMPROMETTERE L'EFFICIENZA DELLA FRENATA E LA SICUREZZA DI GUIDA. IL LIQUIDO DEI FRENI PUÒ CAUSARE IRRITAZIONE. EVITARE IL CONTATTO CON LA PELLE O CON GLI OCCHI. IN CASO DI CONTATTO CON GLI OCCHI RISCIAQUARE ABBONDANTEMENTE CON ACQUA E RIVOLGERSI AD UN MEDICO. NON PERMETTERE CHE POLVERE O ACQUA PENETRINO NEL SERBATOIO DEL LIQUIDO DEI FRENI.

IMPIANTO FRENANTE

AMMORTIZZATORE ANTERIORE E POSTERIORE

Rimuovere lo scooter dal cavalletto centrale e tirare la leva del freno destro per bloccare la ruota anteriore; quindi, comprimere e rilasciare l'ammortizzatore anteriore diverse volte per controllare che funzioni correttamente, senza rumori o perdite. Ripetere la stessa operazione anche sulla leva freno sinistra per controllare che anche il gioco della forcella posteriore sia corretto. Accertarsi che tutti gli elementi di fissaggio siano serrati in modo sicuro.



AMMORTIZZATORI ANTERIORI



AMMORTIZZATORI POSTERIORI

PNEUMATICI

Una pressione di gonfiaggio corretta garantisce massima stabilità, comfort di guida e prolunga la durata dello pneumatico.

G5/G5 PRO/G5 PRO Double battery/ G5S/G5S Utility

Pressione pneumatico, bar

Conducente	Anteriore: 1,75	Posteriore: 2,50
Conducente e passeggero	Anteriore: 1,75	Posteriore: 2,50
Dimensioni pneumatico	Anteriore: 90/90-12	Posteriore: 100/80-12

AVVERTENZA

UTILIZZARE IL VEICOLO CON PNEUMATICI ECCESSIVAMENTE USURATI È RISCHIOSO E COMPROMETTE TRAZIONE E MANEGGEVOLEZZA

NOTA

LA PRESSIONE DI GONFIAGGIO DEGLI PNEUMATICI DEVE ESSERE CONTROLLATA PRIMA DI METTERSI ALLA GUIDA, QUANDO QUESTI ULTIMI

SONO "FREDDI". CONTROLLARE LA PRESENZA DI EVENTUALI TAGLI, CHIODI O ALTRI OGGETTI APPUNTITI. CONTROLLARE LA PRESENZA DI AMMACCATURE E DEFORMAZIONI SUI CERCHI. RIVOLGERSI A UN'OFFICINA AUTORIZZATA YADEA PER SOSTITUIRE PNEUMATICI DANNEGGIATI O CAMERE D'ARIA FORATE.

ATTENZIONE

UNA PRESSIONE DI GONFIAGGIO DEGLI PNEUMATICI NON CORRETTA CAUSA UN'USURA ANOMALA DEL BATTISTRADA E COSTITUISCE UN RISCHIO PER LA SICUREZZA. UNA PRESSIONE DI GONFIAGGIO INFERIORE AL VALORE NOMINALE PUÒ PROVOCARE LO SLITTAMENTO DELLA RUOTA SUL TERRENO O LA FUORIUSCITA DAL CERCHIO.

Quando la profondità del battistrada nella sezione centrale degli pneumatici raggiunge i limiti indicati di seguito, è necessario sostituirli

Limiti profondità battistrada, mm

Pneumatico anteriore	0,8	Pneumatico posteriore	0,8
----------------------	-----	-----------------------	-----

BATTERIE AL LITIO

Corretto utilizzo delle batterie al litio

Le batterie di YADEA G5, G5PRO, G5 PRO Double battery e G5S sono agli ioni di litio di ultima generazione perciò è importante fare attenzione ad alcuni aspetti per prolungarne al massimo la durata e le prestazioni. Esse sono protette automaticamente da surriscaldamento, sovraccarico e scaricamento completo per garantirne una facile e semplice gestione. Nel caso in cui siano scrupolosamente seguite le presenti istruzioni, le batterie vengono garantite per 800 cicli di ricarica completa o due anni dalla prima attivazione.

ATTENZIONE

IL MANCATO RISPETTO DELLE ISTRUZIONI SEGUENTI PUÒ COMPORTARE IL DANNEGGIAMENTO PERMANENTE DELLA BATTERIA ED IL POSSIBILE INNESCO DI INCENDIO DELLA STESSA.

Primo utilizzo (all'attivazione del veicolo)

Al primo utilizzo assicurarsi di caricare le batterie completamente. Le migliori prestazioni e la corretta indicazione dell'autonomia residua si hanno dopo 2-3 cicli completa di carica e scarica delle batterie stesse.

MANUTENZIONE DELLE BATTERIE AL LITIO

Precauzioni di primo utilizzo (all'attivazione del veicolo)

- Le batterie vengono fornite dal produttore caricate all'80% e separate dal veicolo.
- Caricare le batterie per almeno 3 ore fino al 100%.
- Collegare le batterie al veicolo.

Ricarica delle batterie (normale utilizzo)

È possibile ricaricare le batterie ancora montate sul veicolo oppure una volta rimosse, secondo le modalità descritte nelle pagine successive per ciascun modello. Si possono caricare anche quando sono solo parzialmente scariche (ad esempio dopo aver percorso un distanza di pochi chilometri). Non occorre aspettare che le batterie siano completamente scariche poiché non hanno effetto memoria.

ATTENZIONE

- RICARICARE LE BATTERIE ESCLUSIVAMENTE CON IL CARICATORE FORNITO IN DOTAZIONE.
- SE LE BATTERIE SONO COMPLETAMENTE SCARICHE, RICARICARLE ENTRO 24 ORE.
- BATTERIE E CARICATORE SI RISCALDANO DURANTE LA RICARICA.

VERIFICARE CHE SIA GARANTITA UN'ADEGUATA VENTILAZIONE. LE PRESE D'ARIA DEL CARICATORE NON DEVONO ESSERE COPERTE.

- SE IL CARICATORE È DANNEGGIATO, CONTATTARE UN'OFFICINA AUTORIZZATA YADEA. NON APRIRE MAI IL CARICATORE.

In caso di inutilizzo delle batterie (stoccaggio)

In caso di inutilizzo per un lungo periodo (oltre 1 mese), le batterie devono essere rimosse dal veicolo e ricaricate periodicamente. Conservare le batterie in un luogo asciutto, fresco e buio ed evitare l'esposizione alla luce diretta del sole per periodi prolungati. La temperatura ideale di conservazione è compresa tra 5° e 20° C.

Controllare periodicamente lo stato di ricarica e ricaricarle fino al 100% quando la percentuale di carica è scesa intorno al 50%.

ATTENZIONE

LASCIARE LE BATTERIE IN STATO DI COMPLETA SCARICA COMPORTA UN DANNEGGIAMENTO PERMANENTE DELLE BATTERIE. TALE DANNEGGIAMENTO NON È COPERTO DA GARANZIA. L'ESPOSIZIONE PER LUNGO TEMPO A TEMPERATURE SUPERIORI A 45° C O INFERIORI A - 10° C PUÒ CAUSARE DANNI PERMANENTI ALLE BATTERIE E IL POSSIBILE INNESCO DI INCENDIO DELLE STESSE. TALI DANNEGGIAMENTI NON SONO COPERTI DA GARANZIA.

BATTERIE AL LITIO

G5/G5 PRO

YADEA G5/G5 PRO sono dotati di una batteria al litio da 60V 32Ah, con capacità pari a 1.920 Wh e peso di 11 kg.

La batteria è disposta sotto la pedana centrale.

Per accedere alla batteria aprire il vano sella tramite blocchetto multifunzione, inserire la chiave nella serratura situata sul lato sinistro nel veicolo all'interno del vano sella e girare la chiave: il vano batteria situato nella pedana centrale si aprirà automaticamente.

La batteria può essere caricata in due diverse modalità:

1. Direttamente ON BOARD, senza essere estratta dalla pedana centrale, tramite apposita presa situata sul tunnel centrale e collegata al relativo caricatore
2. Dopo essere stata estratta dal vano poggiapiedi e successivamente collegata al relativo caricatore.



BATTERIA 60V32AH



SERRATURA CHIAVE APERTURA
PEDANA CENTRALE



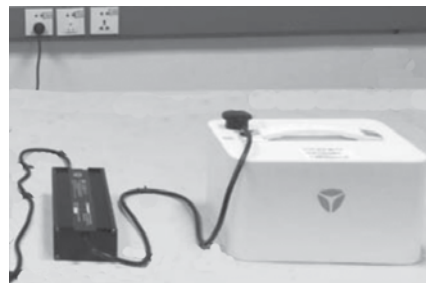
PRESA RICARICA
ONBOARD CHIUSA



PRESA RICARICA ONBOARD APERTA
(DOPO AVER PREMUTO SULL'
APPOSITO SPORTELLINO DI CHIUSURA)



1. RICARICA ONBOARD



2. RICARICA A BATTERIA ESTRATTA

BATTERIE AL LITIO

G5 PRO Double battery

YADEA G5 PRO Double battery è dotato di due batterie al litio da 60V 32Ah, con capacità pari a 1.920 Wh e peso di 11kg ciascuna per un totale di 3.840 Wh (2*60V 32Ah) di potenza e peso complessivo di 22 kg (2*11 kg) .

La prima batteria è disposta sotto la pedana centrale. La batteria aggiuntiva si trova nel vano sottosella o lasciata in un luogo sicuro ed essere utilizzata quando necessario.

ATTENZIONE

IL FUNZIONAMENTO DELLA BATTERIA AGGIUNTIVA NON AVVIENE IN PARALLELO CON LA BATTERIA FORNITA DI SERIE, MA È SUPPLEMENTARE, PERTANTO A SOSTITUZIONE DI QUELLA FORNITA DI SERIE. PER EFFETTUARE LO SWITCH DELLA BATTERIA SCARICA CON QUELLA CARICA APRIRE IL VANO SELLA, ABBASSARE L'INTERRUTTORE GENERALE DELLA BATTERIA SCARICA E ALZARE QUELLO DELLA BATTERIA CARICA.



Per accedere alla batteria disposta sotto la pedana centrale aprire il vano sella tramite blocchetto multifunzione, inserire la chiave nella serratura situata sul lato sinistro nel veicolo all'interno del vano sella e girare la chiave: il vano batteria situato nella pedana centrale si aprirà automaticamente.

La batteria può essere caricata in due diverse modalità:

1. Direttamente ON BOARD, senza essere estratta dalla pedana centrale, tramite apposita presa situata sul tunnel centrale e collegata al relativo caricatore.
2. Dopo essere stata estratta dal vano poggiatesta e successivamente collegata al relativo caricatore.



1. RICARICA ONBOARD



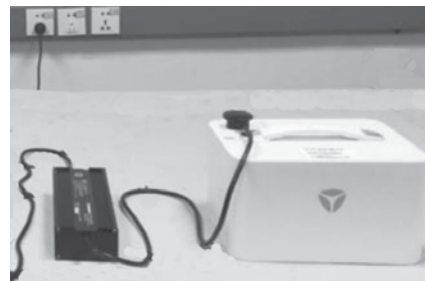
2 BATTERIE 60V32AH



PRESA RICARICA
ONBOARD CHIUSA



PRESA RICARICA
ONBOARD APERTA



2. RICARICA A BATTERIA ESTRATTA

BATTERIE AL LITIO

G5S/G5S Utility

YADEA G5S è dotato di due batterie al litio da 72V 20Ah , con capacità totale pari a 2.880Wh (2*72V 20Ah), dal peso di 11,5 kg ciascuna per un totale di 23 kg (2*11,5 kg).

Le due batterie sono rispettivamente disposte sotto la pedana centrale e nel vano sella.

E' possibile accedere alla batteria situata sotto la pedana aprendo il vano sella tramite blocchetto multifunzione; successivamente girare la manopola ivi situata sul lato sinistro nel veicolo, alla cui rotazione il vano batteria situato sotto la pedana centrale si aprirà automaticamente rendendo possibile accedere alle due batterie.

Entrambe le batterie possono essere ricaricate in due diverse modalità:

1. Direttamente ON BOARD, senza essere estratte dalla pedana centrale, tramite apposita presa situata sul tunnel centrale e collegata al relativo caricatore.
2. Dopo essere state estratte risoettivamente dal vano poggiapiedi/vano sottosella e successivamente collegate al relativo caricatore.

ATTENZIONE

LE BATTERIE POSSONO ESSERE RICARICATE CONTEMPORANEAMENTE TRAMITE UN ADATTATORE DI CORRENTE FORNITO DI SERIE CON IL

ATTENZIONE

QUALORA LA SECONDA BATTERIA NON SIA ALLACCIATA, NON È POSSIBILE SCEGLIERE LA MODALITÀ DI EROGAZIONE DI POTENZA TRA ECO E POWER; IN TAL CASO, INFATTI, EROGAZIONE AVVIENE SOLO IN MODALITÀ ECO, MENTRE LA MODALITÀ POWER PUÒ ESSERE SELEZIONATA SOLO CON LE DUE BATTERIE ALLACCIATE.



2 BATTERIE 72V AH



PRESA RICARICA ONBOARD CHIUSA



PRESA RICARICA ONBOARD APERTA
(DOPO AVER PREMUTO SULL'
APPOSITO SPORTELLINO DI CHIUSURA)



BATTERIE AL LITIO

RICARICA DELLE BATTERIE

Le batterie possono essere ricaricate anche quando sono solo parzialmente scariche senza aspettare che lo siano completamente. Evitare che la carica della batteria scenda sotto al 10% per prolungarne l'efficienza. L'indicatore di ricarica inizia a lampeggiare quando la carica è inferiore al 25%. Quando la carica è inferiore al 20% si accende la spia di potenza ridotta.

Le batterie possono essere ricaricate direttamente tramite presa di ricarica installata sul tunnel centrale del veicolo o rimuovendo la batteria dal vano sottosella e collegandola direttamente al caricabatterie, secondo la disposizione e la tipologia di batteria come descritto nelle pagine precedenti.

Ricarica batteria installata sul veicolo (Ricarica ON BOARD)

Per caricare la batteria sul veicolo spegnere il commutatore di accensione e posizionare il veicolo sul cavalletto. Aprire il coperchio della presa di ricarica presente nel tunnel centrale del veicolo, inserire la presa del caricabatterie in dotazione e collegarla a una presa di corrente elettrica domestica a 220 V. Al termine della carica, spegnere la fonte di alimentazione a 220 V AC e infine scollegare il caricabatterie.

ATTENZIONE

- COLLEGARE IL CAVO DI RICARICA CON LA PRESA DI RICARICA SUL VEICOLO PRIMA DI COLLEGARLA ALL'ALIMENTAZIONE ELETTRICA. AL TERMINE DELLA CARICA INTERROMPERE L'ALIMENTAZIONE ELETTRICA PRIMA DI ESTRARRE LA SPINA DEL CONNETTORE DI RICARICA DAL VEICOLO.
- LA TENSIONE DI CARICA DA 110 V A 230 V È COMPATIBILE CON IL CONNETTORE DI RICARICA DEL MOTOCICLO, LE ORE DI RICARICA POSSONO VARIARE IN BASE A DIVERSI VALORI DELLA TENSIONE.
- NON È POSSIBILE RICARICARE I VEICOLI YADEA TRAMITE COLONNINE DI RICARICA PUBBLICHE. UTILIZZARE SOLTANTO PRESE DI CORRENTE DOMESTICA AC 220 V 15 AMPERE.
- UTILIZZARE SOLO IL CONNETTORE DI RICARICA IN DOTAZIONE AL VEICOLO. L'UTILIZZO DI ALTRI CONNETTORI DI RICARICA COMPORTA L'ESCLUSIONE DALLA GARANZIA.



PRESA RICARICA ONBOARD CHIUSA



PRESA RICARICA ONBOARD APERTA (DOPO AVER PREMUTO SULL' APPOSITO SPORTELLO DI CHIUSURA)



PRESA DOMESTICA DA 220V



RICARICA BATTERIA DIRETTA SUL VEICOLO

CARICATORE IN DOTAZIONE

BATTERIE AL LITIO

Ricarica della batteria non installata sul veicolo (normale utilizzo)

Durante la ricarica della batteria non installata sul veicolo, collegare il caricabatterie con la presa di corrente sulla batteria e successivamente ad una fonte di alimentazione a 220 V AC . Al termine della carica scollegare il caricabatterie dalla presa

ATTENZIONE

- NON ESEGUIRE L'OPERAZIONE IN ORDINE INVERSO.
- RICARICARE LA BATTERIA ESCLUSIVAMENTE CON IL CAVO FORNITO IN DOTAZIONE. EVITARE IN MODO ASSOLUTO RIDUTTORI O ADATTATORI SCHUKO.
- BATTERIA E CAVO SI RISCALDANO DURANTE LA RICARICA. FARE QUINDI IN MODO CHE SIA GARANTITA UN'ADEGUATA VENTILAZIONE E CHE LE PRESE D'ARIA DEL CAVO DI RICARICA NON SIANO COPERTE.
- SE IL CAVO DI RICARICA ORIGINALE È DANNEGGIATO SOSTITUIRLO CON UN RICAMBIO ORIGINALE YADEA. NON APRIRE MAI IL CAVO O TENTARE DI RIPARARLO.

Caricabatterie

G5/ G5 PRO/ G5 PRO Double battery

Il caricatore delle batterie di G5/ G5 PRO/ G5 PRO Double battery è dotato di una spia luminosa.

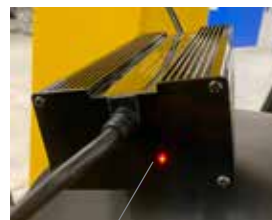
- la spia di colore rosso fissa indica che la batteria è in fase di ricarica
- la spia diventa di colore verde al termine della ricarica completa.

ATTENZIONE

- SE LA SPIA DI COLORE ROSSO LAMPEGGIA SIGNIFICA CHE IL CARICATORE È IN PROTEZIONE DAL SURRISCALDAMENTO BATTERIA



CARICATORE G5/G5 PRO/ G5 PRO DOUBLE BATTERY



SPIA CARICABATTERIE ROSSA IN FASE DI CARICA



SPIA CARICABATTERIE VERDE AL TERMINE DELLA RICARICA

BATTERIE AL LITIO

Caricabatterie

G5S/G5S Utility

Il caricatore delle batterie di G5S/G5S Utility è dotato di 10 spie luminose e di una scala graduata in percentuale che indicano il livello di ricarica della batteria.

- L'accensione graduale delle spie luminose di colore verde a partire da sinistra indica che la batteria si sta caricando.
- L'accensione graduale di ogni spia luminosa verde indica un incremento del 10% di ricarica della batteria.
- L'accensione della decima spia luminosa di colore verde indica che la batteria è completamente carica (100% di ricarica).

ATTENZIONE

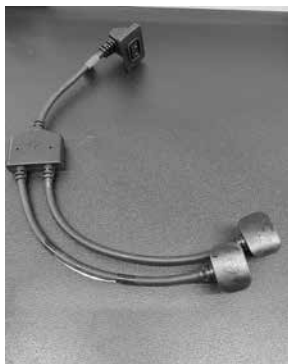
- LA PRIMA SPIA È DI COLORE ROSSO SIGNIFICA CHE LA BATTERIA È COMPLETAMENTE SCARICA
- LA PRIMA SPIA DI COLORE ROSSO LAMPEGGIA PER TUTTO IL TEMPO DI RICRICA, FINO AL RAGGIUNGIMENTO DELLA RICARICA COMPLETA (100%), IN CUI SARÀ POSSIBILE VEDERE CONTEMPORANAMENTE LA DECIMA SPIA VERDE E LA SPIA ROSSA.

ATTENZIONE

QUALORA LE BATTERIE FORNITE SIANO DUE, ESSE POSSONO ESSERE RICARICATE CONTEMPORANEAMENTE TRAMITE UN ADATTATORE DI CORRENTE FORNITO DI SERIE CON IL CARICATORE CAPACE DI SDOPPIARE LA CORRENTE EROGATA.



CARICATORE G5S



ADATTATORE SDOPPIATORE DI CORRENTE



PRIMA SPIA CARICABATTERIE ROSSA A BATTERIA COMPLETAMENTE SCARICA



SPIA CARICABATTERIE VERDE GRADUALMENTE CRESCENTE IN FASE DI RICARICA (SPIA ROSSA LAMPEGGIANTE IN FASE DI RICARICA)



ACCENSIONE DECIMA SPIA VERDE CARICABATTERIE VERDE AL TERMINE DELLA RICARICA

MANUTENZIONE

PROGRAMMA DI MANUTENZIONE

La manutenzione iniziale deve essere eseguita dopo aver percorso 1000 km o 1 mese dopo l'acquisto del veicolo, a seconda di quale delle due condizioni si verifica prima. Successivamente consigliamo di eseguire la manutenzione ogni 5000 km o ogni 12 mesi presso officine autorizzate YADEA per valutare le prestazioni del veicolo.

NOTE

PERNI ROTANTI E BASCULANTI ANTERIORI E POSTERIORI, ECC. DEVONO ESSERE LUBRIFICATI CON DEL GRASSO A BASE DI LITIO.

ESEGUIRE LA PULIZIA CON MAGGIORE FREQUENZA IN CASO DI GUIDA IN ZONE MOLTO UMIDE O POLVEROSE.

TAVOLA DI MANUTENZIONE

	Ai primi 1000 km	Ogni 5000 km o ogni anno	ogni 10000 km	Ispezioni pre-guida
Fluido freni	•	SOSTITUIRE	OGNI 2 ANNI	•
Freni	•	•	•	•
Viti e dadi	•	•	•	
Cuscinetti sterzo	•	•	•	•
Pneumatici	•	•	•	•
Batteria		•	•	

NOTE: (•) Controllo inclusa anche la pulizia, riparazione e sostituzione

MANUTENZIONE

INTERRUTTORE GENERALE

L' interruttore di protezione contro il sovraccarico (salvavita) è posizionato nel vano batteria situato nel vano sottosella del veicolo. L'interruttore scatta automaticamente per proteggere il circuito in caso di problemi, come cortocircuito o sovraccarico.



INTERRUTTORE GENERALE ON

L' interruttore di protezione contro il sovraccarico (salvavita) è acceso e funzionante; quindi in caso di caso di sovraccarico di corrente o corto circuito esso bloccherà l' alimentazione di corrente e scatterà in posizione OFF.

INTERRUTTORE GENERALE OFF

Il fusibile di protezione contro il sovraccarico (salvavita) è spento e non funzionante. riportarlo in poizione ON per garantire il funzionamento dello scooter.

NOTE

SI CONSIGLIA DI TENERE L' INTERRUTTORE GENERALE IN POSIZIONE OFF QUALORA SI TENGA IL VEICOLO FERMO PER MOLTO TEMPO, IN MODO DA IMPEDIRE IL PASSAGGIO DI CORRENTE.

IN CASO DI GUASTO

In caso si verificasse qualsiasi tipo di problema o irregolarità nel funzionamento del veicolo è buona norma recarsi tempestivamente presso un punto di assistenza YADEA dove sono disponibili i ricambi originali YADEA che assicurano un livello di qualità adatto al veicolo (oltre alla validità della garanzia).



INTERRUTTORE
GENERALE ON



INTERRUTTORE
GENERALE OFF

TI AUGURIAMO BUON VIAGGIO COL TUO NUOVO SCOOTER YADEA

